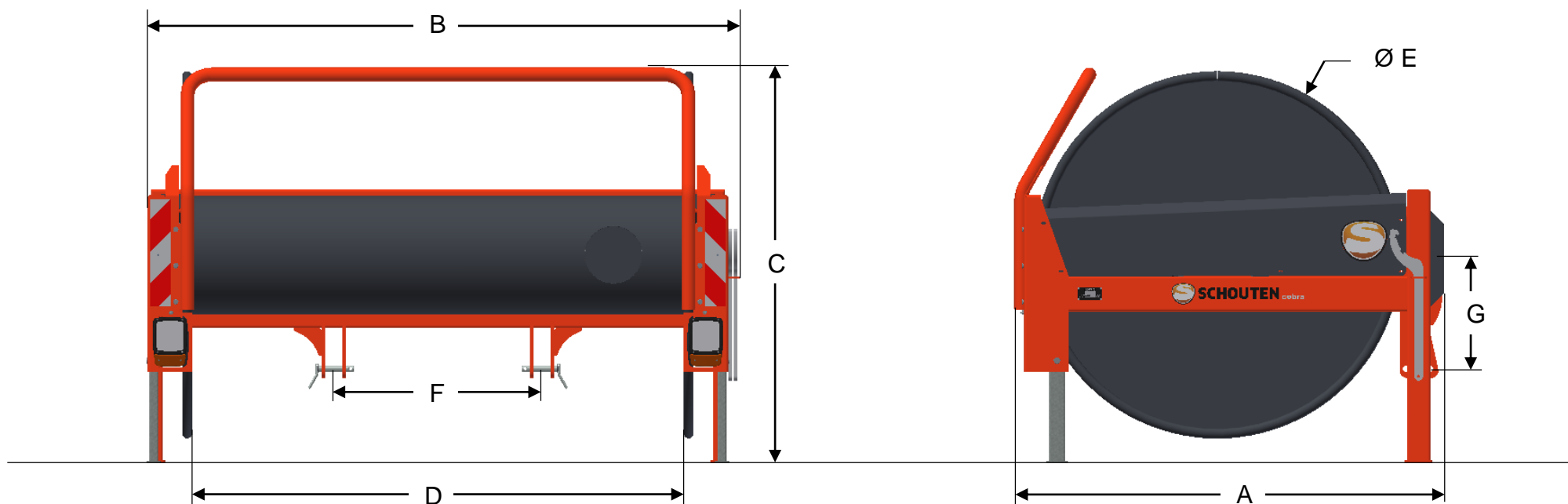


# COBRA H240



## MAßE

A	LÄNGE	1840 MM
B	BREITE	2800 MM
C	HÖHE	1690 MM
D	TROMMELBREITE	2400 MM

E	TROMMEL DURCHMESSER	1570 MM
F	BREITE ANSPANNUNG	890 MM
G	ABSTAND UNTERLENKER-OBERLENKER BOLZEN	520-590 MM

# COBRA H240

## MASCHINE INFORMATIE

TYP	H240	ANTRIEB	HYDR/KETTEN
GEWICHT	910 KG	HYDROMOTOREN	2X OMS200
ANSPANNUNG	3-PUNTS CAT II	SICHERUNG ANTRIEB	HYDR. ÜBERDRUK
SLAUCH KAPAZITÄT	1300 MTR. 5"		

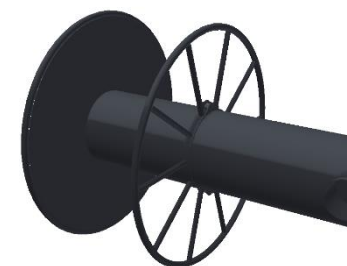
## ZÜBEHOR



FRONT BELEUCHTUNG



HINTER BELEUCHTUNG



ZWISCHENWAND VERSTELLBAR